



ΕΛΛΗΝΙΚΗ ΔΗΜΟΚΡΑΤΙΑ

ΥΠΟΥΡΓΕΙΟ ΕΘΝΙΚΗΣ ΠΑΙΔΕΙΑΣ &
ΘΡΗΣΚΕΥΜΑΤΩΝ

ΠΕΡΙΦΕΡΕΙΑΚΗ Δ/ΝΣΗ Π/ΘΜΙΑΣ & Δ/ΘΜΙΑΣ
ΕΚΠ/ΣΗΣ ΑΤΤΙΚΗΣ
Δ/ΝΣΗ Δ/ΘΜΙΑΣ ΕΚΠ/ΣΗΣ
Β' ΑΘΗΝΑΣ
3^ο ΓΡΑΦΕΙΟ Δ/ΘΜΙΑΣ ΕΚΠ/ΣΗΣ
4^ο ΓΥΜΝΑΣΙΟ Ν. ΙΩΝΙΑΣ

Ταχ. Δ/ση : Δεμιρδεσίου 121
142 33 Ν. Ιωνία
Τηλέφωνο : 27 90 695
FAX : 27 90 695

Νέα Ιωνία 15/04/2002

Αριθ. Πρωτ. 581.



ΒΕΒΑΙΩΣΗ

Βεβαιώνεται ότι, όπως προκύπτει από τα αρχεία που τηρεί η υπηρεσία μας, εστάλη εισήγηση του κ. Τριπόδη Νικολάου, καθηγητή κλάδου ΠΕ11, με το υπ' αριθμ. 232/18.02.85 έγγραφό μας, με θέμα "Οργάνωση αγώνων" προς τους παρακάτω αποδέκτες:

1. 1^ο Γραφείο Μ.Γ.Ε.
2. ΥΠΕΠΘ, Δ/ση Φυσικής Αγωγής
3. Σχολικό Σύμβουλο και
4. Προϊστάμενο Φυσικής Αγωγής.

Η παρούσα βεβαίωση χορηγείται στον ενδιαφερόμενο κατόπιν αιτήσεώς του, προκειμένου να τη χρησιμοποιήσει στο ΥΠΕΠΘ.

Η Διευθύντρια

Αρέτη Πολίτη



ΟΡΓΑΝΩΣΗ ΑΓΩΝΩΝ

ΑΦΟΡΜΗ

Η οργάνωση αγώνων αθλοπαιδιών Γυμνασίων και Λυκείων του 2^{ου} Γεωγραφικού Διαμερίσματος Αττικής στις 14-15-16-17/2/1985.

ΠΕΡΙΓΡΑΦΗ

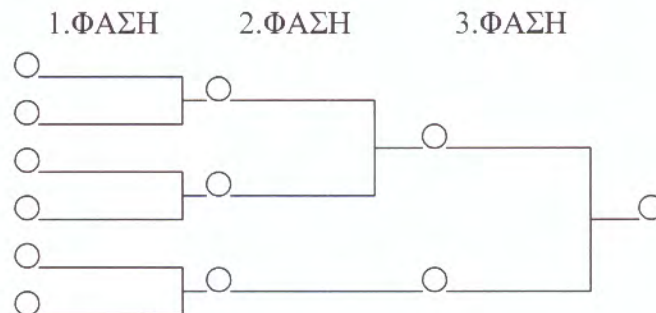
Έχουμε έξι ομάδες.

Στην πρώτη φάση μετά από κλήρωση οι ομάδες παίζουν και έχουμε τρεις νικήτριες ομάδες.

Στη δεύτερη φάση μόνο οι δυο νικήτριες ομάδες της πρώτης φάσης παίζουν και έχουμε μια νικήτρια ομάδα. Η άλλη νικήτρια ομάδα της πρώτης φάσης περνά στην επόμενη φάση χωρίς αγώνα.

Στη τρίτη φάση η νικήτρια ομάδα της δεύτερης φάσης και η ομάδα που κληρώθηκε και πέρασε χωρίς αγώνα τη δεύτερη φάση παίζουν και έχουμε τη νικήτρια ομάδα της διοργάνωσης.

ΣΧΕΔΙΟ



ΥΠΟΘΕΤΙΚΗ ΠΕΡΙΠΤΩΣΗ

Εάν στη πρώτη φάση έχουν κληρωθεί να παίζουν δυο αδύνατες ομάδες και η αδύνατη νικήτρια ομάδα κληρώνεται να περάσει τη δεύτερη φάση χωρίς αγώνα παίζει στην τρίτη φάση (τελικό) με τη νικήτρια ομάδα της δεύτερης φάσης.

ΑΠΟΤΕΛΕΣΜΑ

Στον τελικό έχουμε ανισότητα δυνάμεως των ομάδων και κακή ποιότητα παιχνιδιού.

ΕΙΣΗΓΗΣΗ

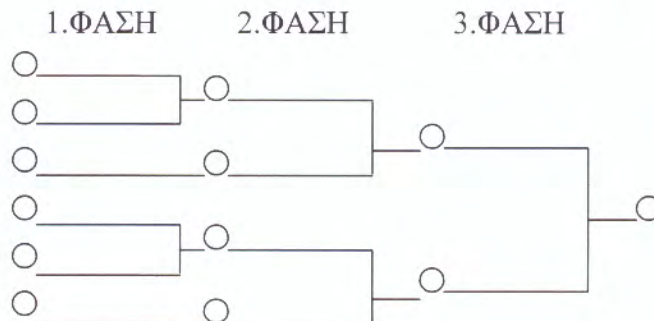
Έχουμε έξι ομάδες

Στη πρώτη φάση μετά από κλήρωση παίζουν μόνο τέσσερις ομάδες και έχουμε δυο νικήτριες ομάδες ενώ οι άλλες δυο ομάδες περνούν στην επόμενη φάση χωρίς αγώνα.

Στη δεύτερη φάση μετά από κλήρωση οι δυο νικήτριες ομάδες της πρώτης φάσης παίζουν με τις ομάδες που πέρασαν χωρίς αγώνα και έχουμε δυο νικήτριες ομάδες.

Στη τρίτη φάση οι δυο νικήτριες ομάδες της δεύτερης φάσης παίζουν και έχουμε τη τελική νικήτρια ομάδα.

ΣΧΕΔΙΟ



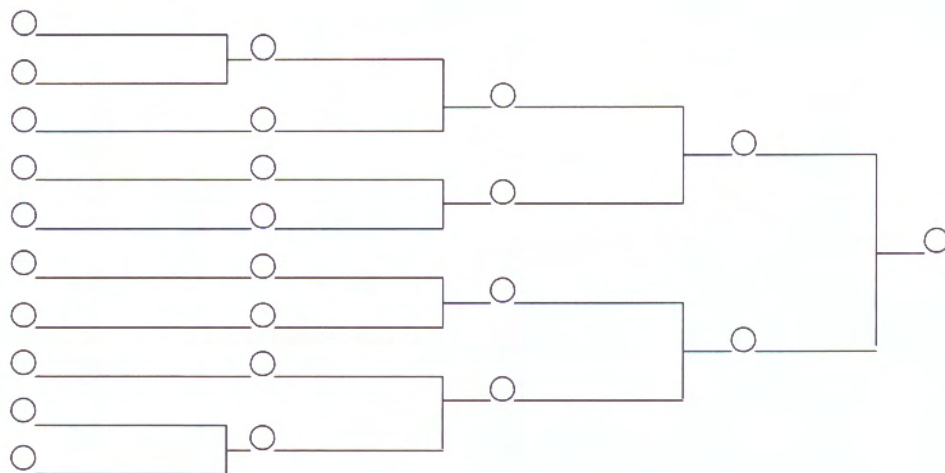
ΑΠΟΤΕΛΕΣΜΑ

Στο τελικό δεν έχουμε ανισότητα δυνάμεων των ομάδων και κακή ποιότητα παιχνιδιού γιατί στη δεύτερη φάση έγιναν αγώνες και πέρασαν οι καλλίτερες ομάδες.

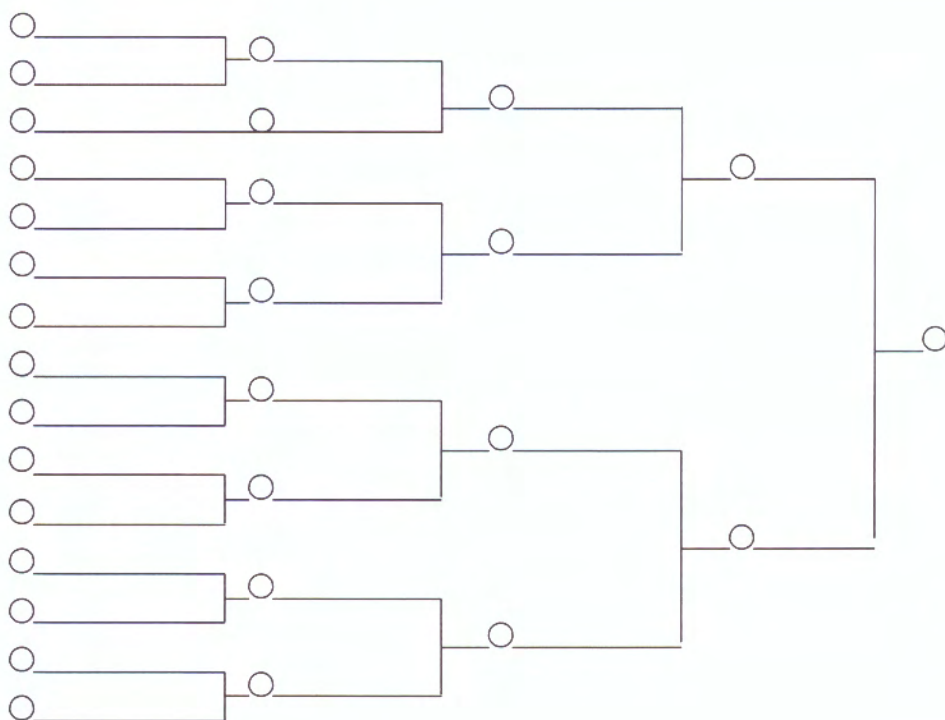
ΣΥΜΠΕΡΑΣΜΑ

Σε μια διοργάνωση αγώνων η ομάδα ή οι ομάδες περνούν με κλήρωση χωρίς αγώνα στην επόμενη φάση ΜΟΝΟ κατά την πρώτη φάση της διοργάνωσης.

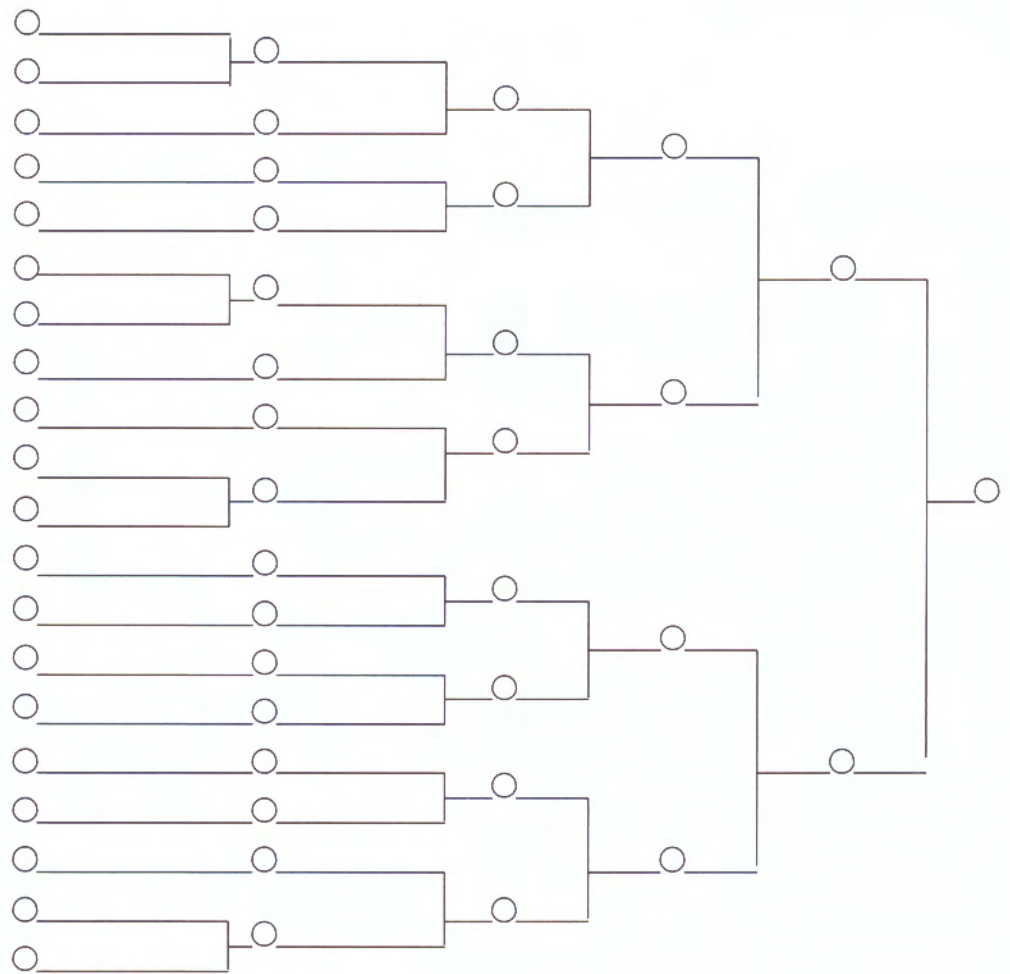
ΣΧΕΔΙΟ με δέκα ομάδες



ΣΧΕΔΙΟ με δεκαπέντε ομάδες



ΣΧΕΔΙΟ με είκοσι ομάδες



ΝΙΚΟΛΑΟΣ ΤΡΙΠΟΔΗΣ
ΚΑΘΗΓΗΤΗΣ ΦΥΣΙΚΗΣ ΑΓΩΓΗΣ